

ШАРОВЫЕ КЛАПАНЫ

Межфланцевый шаровой кран с разъемным корпусом PN63-100 ANSI 150-300 из нержавеющей стали



характеристики

особенности и преимущества

размеры и материалы

диаграммы

удлинение

управление

Характеристики

Стандартные варианты исполнения

Не выступающий шар, полный проход

Мягкое уплотнение DEVLON

Нормативы соединительных фланцев: EN1092-1 2008г., ASME B16.5

Рабочая температура: см. диаграмму

Класс давления : PN 63-100; ANSI 600

Вещество : воздух, вода, газ, нефтехимические продукты.

Антистатическое устройство EN12662-2

Герметичность штока: пакет V из TFM в базовой комплектации

Доп.герметичность с помощью кольца на штоке

Усиленный шток (против разрыва)

Отверстия в соотв. с нормативами ISO 5211

Угол закрытия >7°

Специсполнения по запросу

Для прочих видов фланцев свяжитесь с техническим отделом.

Уплотнительные прокладки из: PTFE стеклонеполнитель (RPTFE-GF), PTFE карбографитный наполнитель (RPTFE-CF).

Для прочих видов материалов свяжитесь с техническим отделом.

Интегральное уплотнение из PTFE.

Рычаг, гайки и пружины из нерж.стали

Для прочих видов материалов исполнения свяжитесь с техническим отделом

Покрытие : белая оцинковка, эпоксидная покраска (Для прочих видов покраски свяжитесь с техническим отделом).

Маркировка и сертификат ATEX – по запросу

Сертификаты

Соответствует европейской директиве 97/23 EC PED; Fugitive Emission ISO 15848 (ISO FE BH-C03-SSA 0); TA-LUFT VDI 2440; FIRE SAFE: ISO 10497 / API 607

Safety integrity level up SIL3 according to the IEC 61508

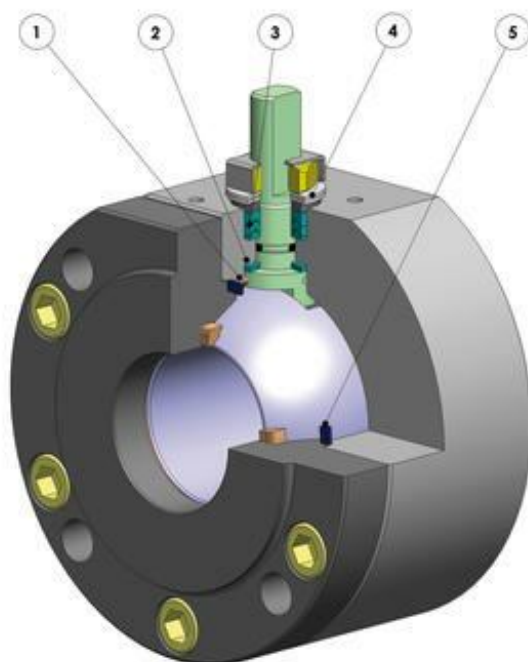
In compliance with ATEX 94/9/CE Directive , ATEX certificate ON REQUEST.

Нормативы разработки

Толщина корпуса в соответствии с ASME B16.34, ASME VIII div.1, EN 12516.

Материалы и мощность в соответствии с ASME B16.34 для клапанов ANSI и EN12516 для клапанов PN

Особенности и преимущества



| Особенности и преимущества | | |
|----------------------------|--|--|
| 1 | Антистатическое устройство (электрическое постоянство между шариком, штоком и корпусом) | Отсутствие электростатических разрядов, которые могут привести к воспламенению в легковоспламеняющемся и / или взрывоопасном месте |
| | | Гарантия безопасности контакта в течение всего срока работы клапана |
| 2 | Двойное антифрикционное кольцо | Обеспечивает более низкий крутящий момент клапана |
| | | Меньший износ по сравнению с одним кольцом |
| 3 | Пакет прокладок "v" с 3 прокладками и 1 кольцом | Гарантия отличного уплотнения даже после большого числа циклов |
| 4 | Тарельчатые пружины на уплотнении вала | Гарантия восстановления после износа, вызванного полукруглым движением вала, что предотвращает течь |
| | | Активизация прокладок типа "chevron" (V), что предотвращает течь, благодаря значительным колебаниям температуры |
| 5 | Эластичная прокладки из графита | Гарантия герметичности несмотря на перепады температур |
| | Повышенная точность в расстановке осей благодаря уникальному расположению | Дольший срок службы клапана |
| | | Ниже момент привода |
| | Клапаны из углеродистой стали, изготовленные из сертифицированного материала NACE в стандартном исполнении | Высокая устойчивость против коррозии |
| | | Большая пластичность материала |
| | | Greater ductility of the material |
| | Производственный процесс полностью в пределах компании OMAL | Максимальный контроль качества на всех стадиях производства |
| | | Возможность сокращения сроков поставки на спецзаказы |
| | Сертификат "Fire Safe" | Гарантия герметичности клапана даже при пожаре |
| | Сертификат ATEX | Возможность установки во взрывоопасных местах |
| | Сертификат "TA LUFT fugitive emission" | Высокая степень герметичности вала |
| | Сертификат API6D | Возможность применения в нефтегазовой и нефтехимической промышленности |
| | | Максимальный контроль процесса и продукта. |

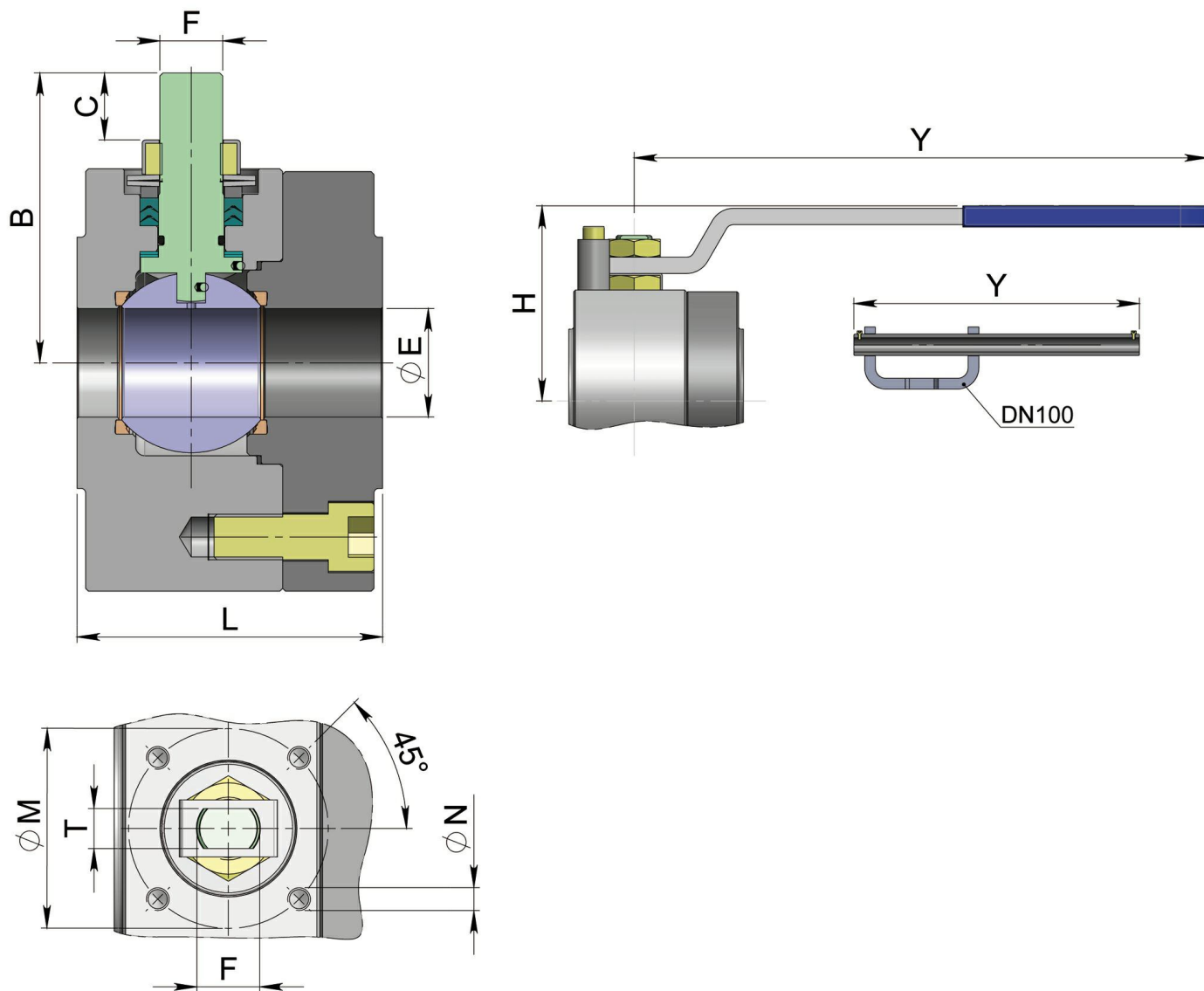


ТАБЛИЦА РАЗМЕРОВ

| РАЗМЕР | E | L | B | C | ATT.ISO | M | N | F/T | H | Y |
|--------|-----|-----|------|-------|---------|-----|-----|-------|-----|-----|
| DN 15 | 13 | 68 | 545 | 09.05 | F04 | 42 | M5 | 12/8 | 80 | 150 |
| DN 20 | 19 | 72 | 575 | 09.05 | F04 | 42 | M5 | 12/8 | 82 | 150 |
| DN 25 | 25 | 87 | 715 | 14.06 | F05 | 50 | M6 | 16/10 | 94 | 275 |
| DN 32 | 32 | 92 | 765 | 14.06 | F05 | 50 | M6 | 16/10 | 91 | 275 |
| DN 40 | 38 | 107 | 985 | 20.04 | F07 | 70 | M8 | 2 | 119 | 350 |
| DN 50 | 51 | 115 | 1075 | 20.04 | F07 | 70 | M8 | 2 | 131 | 350 |
| DN 65 | 64 | 140 | 144 | 251 | F10 | 102 | M10 | 2 | 180 | 450 |
| DN 80 | 76 | 150 | 1515 | 251 | F10 | 102 | M10 | 2 | 188 | 450 |
| DN 100 | 102 | 190 | 1965 | 405 | F14 | 140 | M16 | 2 | 233 | 800 |

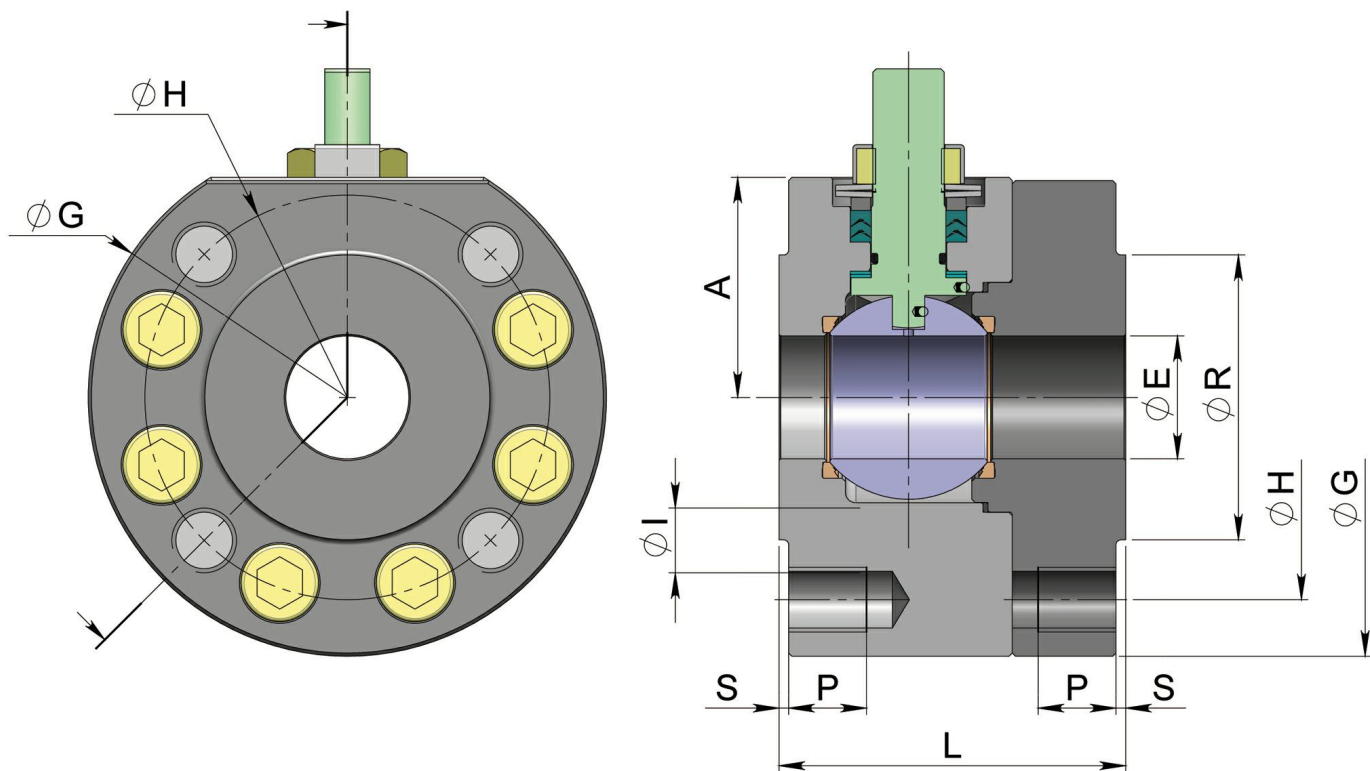


ТАБЛИЦА РАЗМЕРОВ

| РАЗМЕР | PN/ANSI | A | G | R | S | H | Кол-во отверстий | I | P | Kg | L |
|--------|----------|------|-----|------|-------|------|------------------|---------|----|-------|-----|
| DN 15 | PN63-100 | 40 | 95 | 45 | 2 | 75 | 4 | M12 | 16 | 04.02 | 68 |
| DN 15 | ANSI 600 | 40 | 95 | 35 | 06.03 | 603 | 4 | 1/2"UNC | 16 | 04.01 | 68 |
| DN 20 | PN63-100 | 45 | 115 | 58 | 2 | 90 | 4 | M16 | 20 | 06.07 | 72 |
| DN 20 | ANSI 600 | 45 | 115 | 43 | 06.03 | 826 | 4 | 5/8"UNC | 20 | 04.04 | 72 |
| DN 25 | PN63-100 | 50 | 125 | 68 | 2 | 100 | 4 | M16 | 20 | 06.09 | 87 |
| DN 25 | ANSI 600 | 50 | 125 | 51 | 06.03 | 889 | 4 | 5/8"UNC | 20 | 06.03 | 87 |
| DN 32 | PN63-100 | 55 | 145 | 78 | 2 | 110 | 4 | M20 | 24 | 09.03 | 92 |
| DN 32 | ANSI 600 | 55 | 135 | 635 | 06.03 | 984 | 4 | 5/8"UNC | 20 | 07.06 | 92 |
| DN 40 | PN63-100 | 68 | 160 | 88 | 3 | 125 | 4 | M20 | 24 | 13.05 | 107 |
| DN 40 | ANSI 600 | 68 | 155 | 73 | 06.03 | 1143 | 4 | 3/4"UNC | 24 | 11.02 | 107 |
| DN 50 | PN 63 | 79 | 170 | 102 | 3 | 135 | 4 | M20 | 24 | 16.05 | 115 |
| DN 50 | PN 100 | 79 | 185 | 102 | 3 | 145 | 4 | M24 | 28 | 19.05 | 115 |
| DN 50 | ANSI 600 | 79 | 170 | 92 | 06.03 | 127 | 8 | 5/8"UNC | 20 | 15.05 | 115 |
| DN 65 | PN 63 | 94 | 208 | 122 | 3 | 160 | 8 | M20 | 25 | 295 | 140 |
| DN 65 | PN 100 | 101 | 220 | 122 | 3 | 170 | 8 | M24 | 30 | 332 | 140 |
| DN 65 | ANSI 600 | 94 | 208 | 1048 | 06.03 | 1492 | 8 | 3/4"UNC | 25 | 283 | 140 |
| DN 80 | PN 63 | 1015 | 220 | 138 | 3 | 170 | 8 | M20 | 25 | 349 | 150 |
| DN 80 | PN 100 | 1085 | 235 | 138 | 3 | 180 | 8 | M24 | 30 | 403 | 150 |
| DN 80 | ANSI 600 | 1015 | 220 | 127 | 06.03 | 1683 | 8 | 3/4"UNC | 25 | 338 | 150 |
| DN 100 | PN 63 | 123 | 275 | 162 | 3 | 200 | 8 | M24 | 30 | 675 | 190 |
| DN 100 | PN 100 | 123 | 275 | 162 | 3 | 210 | 8 | M27 | 32 | 672 | 190 |
| DN 100 | ANSI 600 | 126 | 279 | 1572 | 06.03 | 2159 | 8 | 7/8"UNC | 30 | 682 | 190 |

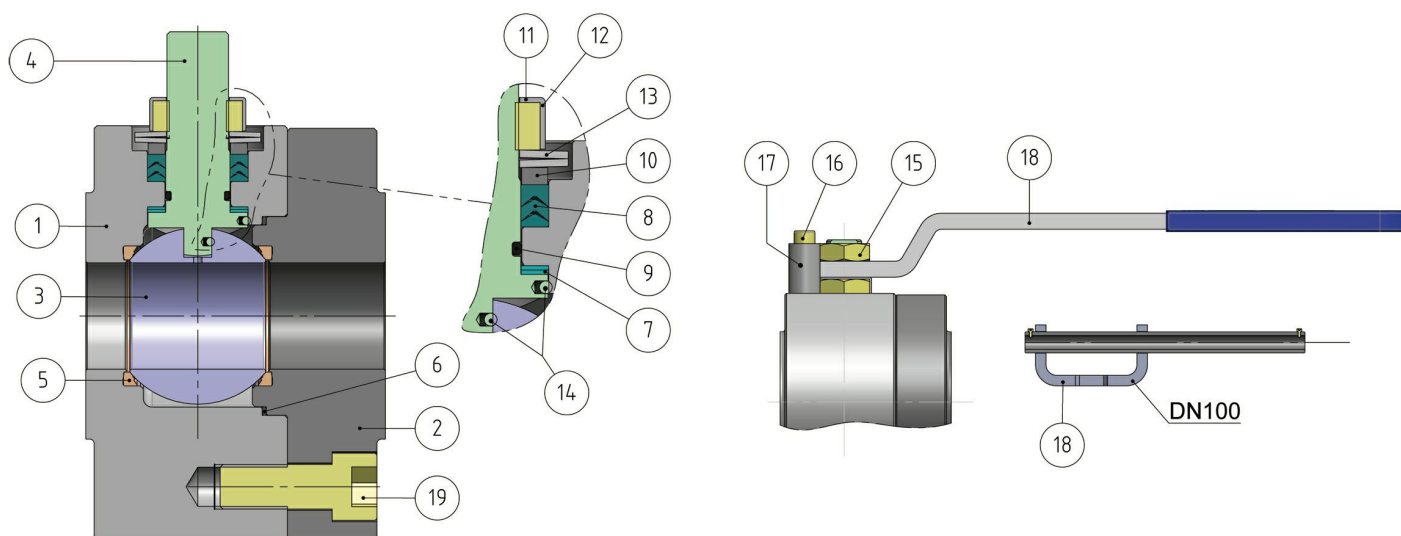


ТАБЛИЦА МАТЕРИАЛОВ

| № | описание | 304 нерж.сталь | F316 нерж.сталь | Duplex |
|----|---------------------------|---|---|--|
| 1 | корпус | ASTM A182 F304 / A479TP.304 (1.4301 / X5CrNi18-10) | ASTM A182 F316 / A479TP.316 (x) (1.4401 / X5CrNiMo17-12-2) | ASTM A182 F51 (UNS 31803) |
| 2 | круглая гайка | | | |
| 3 | шарик | ASTM A351 CF8 (*) (**) (1.4308/Gx5CrNi19-10) | ASTM A351 CF8M (1.4408/GX5CrNiMo19-12-2) | ASTM A182 F51 (UNS 31803) / A995 CD3MN (UNS J92205) |
| 4 | шток | A564 TP.630 (17-4PH) | A564 TP.630 (17-4PH) | ASTM A182 F51 (UNS 31803) |
| 5 | гнездо | DEVLON | DEVLON | DEVLON |
| 6 | прокладка корпус-терминал | GRAFOIL | GRAFOIL | GRAFOIL |
| 7 | прокладка нижн.шток | TFM1600 (.) | TFM1600 (.) | TFM1600 (.) |
| 8 | пакет V | TFM1600 (.) | TFM1600 (.) | TFM1600 (.) |
| 9 | кольцо штока | FKM (.) | FKM (.) | FKM (.) |
| 10 | кольцо прижимное | 304 S.S. | 304 S.S. | 304 S.S. |
| 11 | пластина фиксации гайки | 304 S.S. | 304 S.S. | 304 S.S. |
| 12 | гайка штока | UNI 3740-1 6S оцинковка (x) | UNI 3740-1 6S оцинковка (x) | A2-70 UNI 3740 (304 S.S.) |
| 13 | тарельчатые пружины | 50CrV4 оцинковка (xx) | 50CrV4 оцинковка (xx) | 301 S.S. |
| 14 | антистатический элемент | 316 S.S. | 316 S.S. | 316 S.S. |
| 19 | винт | A2-70 UNI 3740 (304 S.S.) | A2-70 UNI 3740 (304 S.S.) | A2-70 UNI3740 (304 S.S.) |
| 15 | контргайка | UNI 3740-1 6S оцинковка (x) | UNI 3740-1 6S оцинковка (x) | A2-70 UNI 3740 (304 S.S.) |
| 16 | фиксажный винт | A2-70 UNI 3740 (304 S.S.) | A2-70 UNI 3740 (304 S.S.) | A2-70 UNI 3740 (304 S.S.) |
| 17 | фиксатор положения | угл.сталь, оцинковка (x) | угл.сталь, оцинковка (x) | 304 s.s. |
| 18 | рычаг | Fe37 оцинковка (x) | Fe37 оцинковка (x) | 304 s.s. |

по запросу:

(*): A351 CF8M

(**): для ≤DN32 только из CF8M

(x): 304 s.s.

(xx): 301 s.s.

- : для ≤DN32 только из DEVLON

(.): прочие материалы в наличии по запросу

Диаграммы

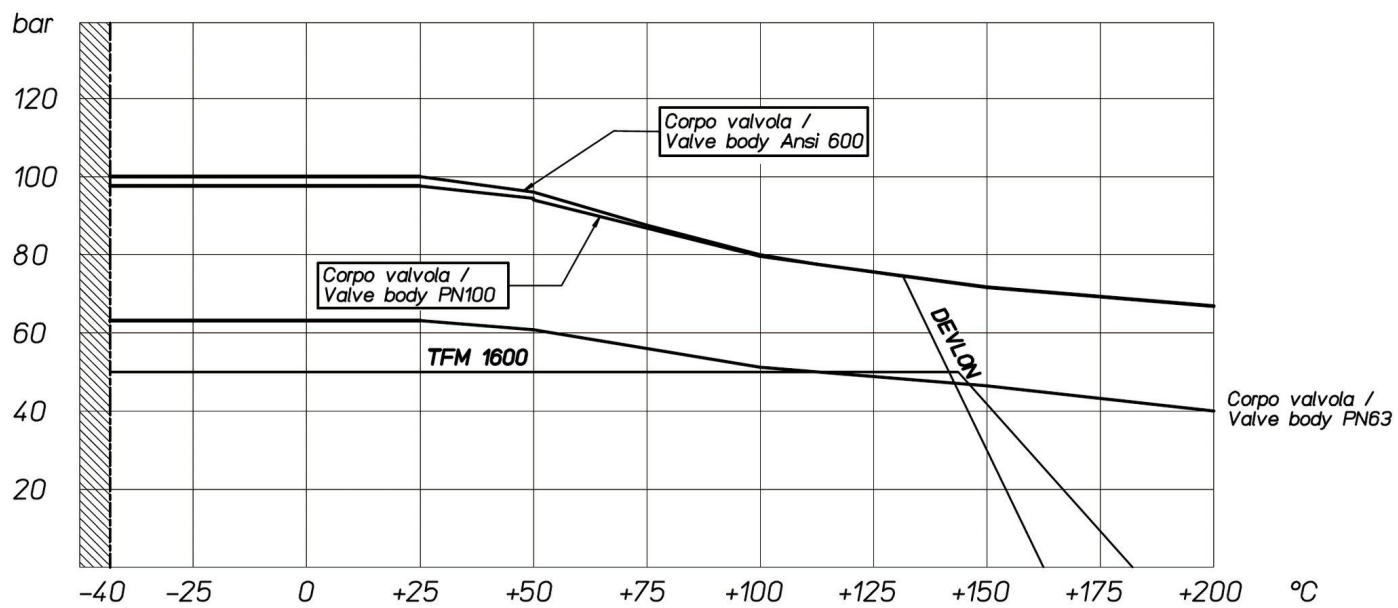


Диаграмма зависимости давления от температуры - для шарового крана из нержавеющей стали.

УДЛИНЕНИЕ

УДЛИНЕНИЕ сварного шпинделя, для ручного шарового крана

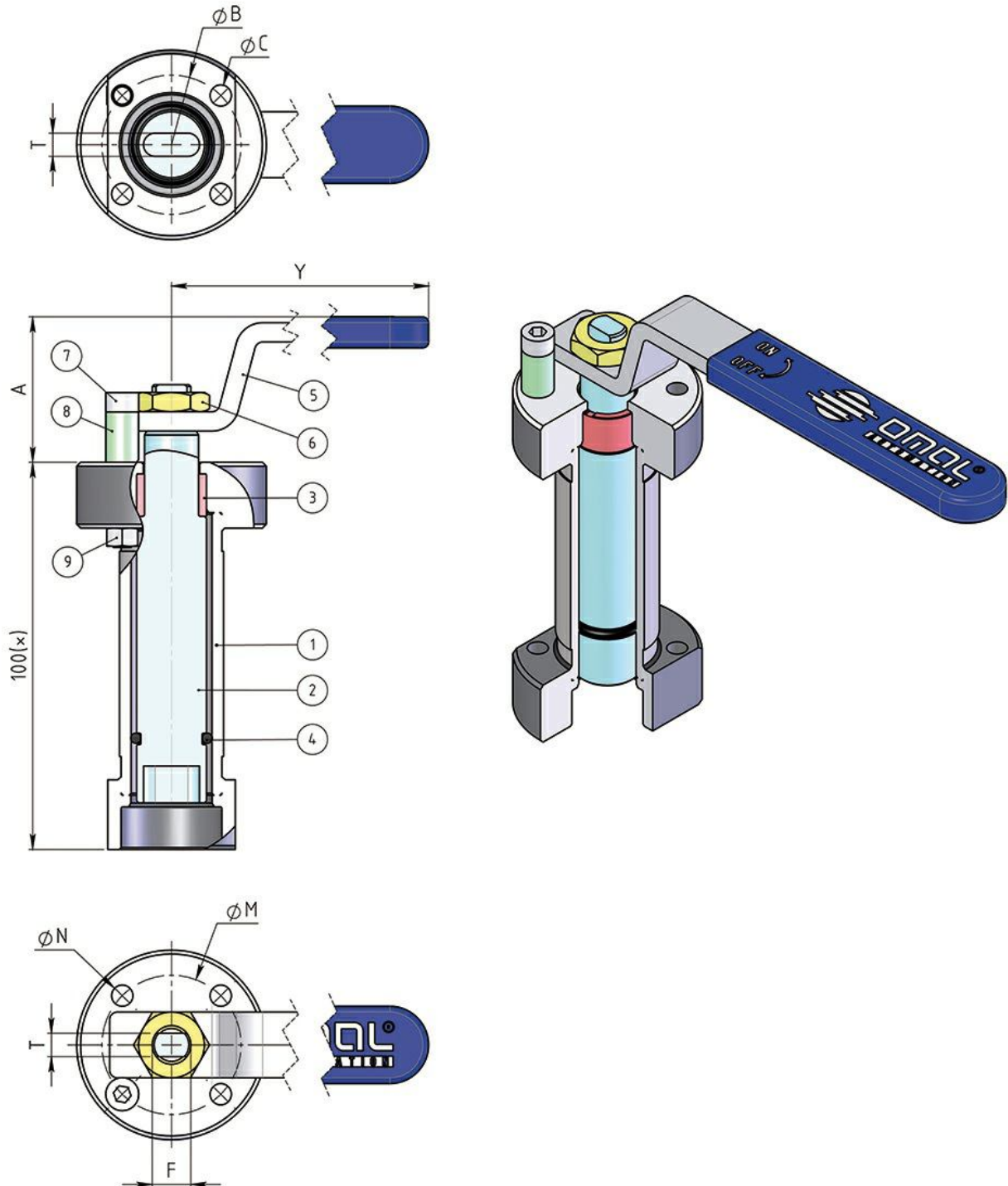


ТАБЛИЦА МАТЕРИАЛОВ

| ПОЗ. N° | ОПИСАНИЕ- | МАТЕРИАЛ |
|---------|---------------------|------------------------------|
| 1 | Удлинение Extension | AISI304 S.S. |
| 2 | Штифт Pin | AISI 430 F |
| 3 | Втулка Bush | DELRIN |
| 4 | кольцо O-RING | NBR |
| 5 | рычаг Lever | Fe 37 гальванизированный (*) |

| | | |
|---|------------------------|------------------------|
| 6 | гайка Nut | оцинкованная сталь(*) |
| 7 | фиксатор рычага | оцинкованная сталь (*) |
| 8 | винт фиксатора рычага | A2-70 |
| 9 | гайка фиксатора рычага | A2 (**) |

(*): по запросу из 304 S.S.

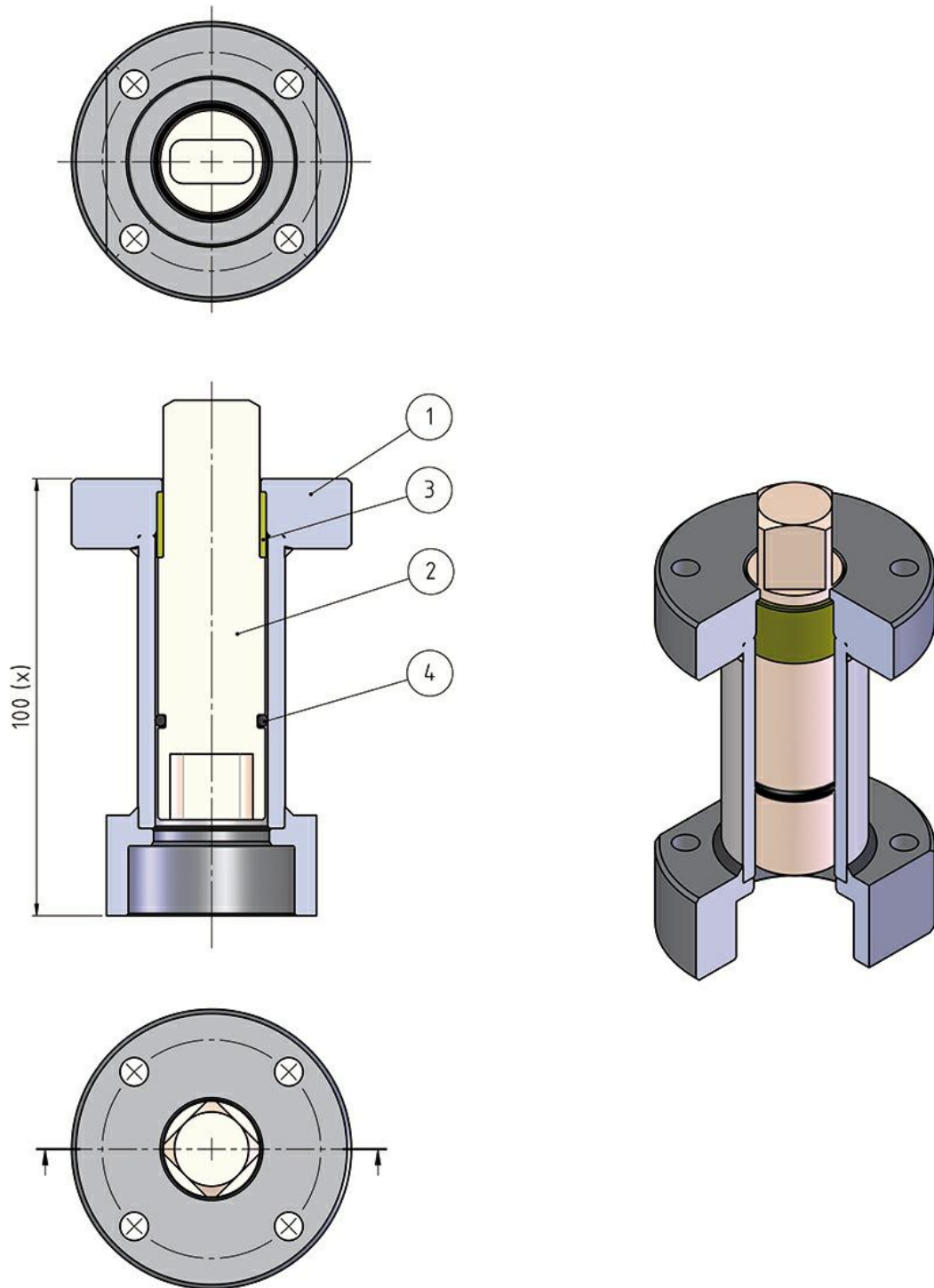
(**): отсутствует на клапанах с соединением iso F04

ТАБЛИЦА РАЗМЕРОВ

| ISO | A | B | C | M | N | F/T | Y |
|-----|----|-----|-----|-----|-----|-------|-----|
| F03 | 36 | 36 | 5,5 | 36 | 5,5 | 10/6 | 140 |
| F04 | 43 | 42 | 5,5 | 42 | M5 | 12/8 | 150 |
| F05 | 45 | 50 | 6,5 | 50 | 6,5 | 16/10 | 275 |
| F07 | 54 | 70 | 9 | 70 | 9 | 22/14 | 350 |
| F10 | 76 | 102 | 11 | 102 | 11 | 30/18 | 450 |

ВНИМАНИЕ! Код удлинения зависит от типа привода и от соединения клапана; уточнить при заказе.

УДЛИНЕНИЕ сварного шпинделя, для шарового крана с пневмоприводом



ВНИМАНИЕ. Размер зависит от размера соединения клапана.

ВНИМАНИЕ. Размер зависит от размера привода

| ТАБЛИЦА МАТЕРИАЛОВ | | |
|--------------------|-----------|------------|
| ПОЗ. N° | ОПИСАНИЕ | МАТЕРИАЛ |
| 1 | Удлинение | 304 S.S. |
| 2 | штифт | AISI 430 F |
| 3 | втулка | DELRIN |
| 4 | кольцо | NBR |

ВНИМАНИЕ. Код удлинения зависит от типа привода и от соединения клапана. Уточнить при заказе.



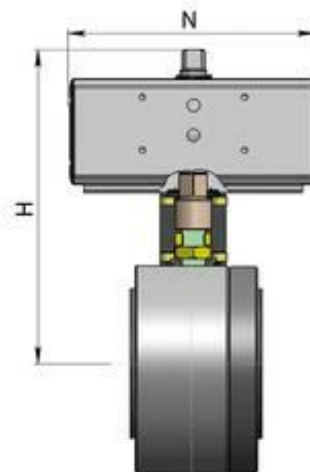
Управление: голый шток, ручка

КОДЫ КЛАПАНОВ ИЗ НЕРЖ.СТАЛИ ГОЛАЯ ОСЬ (V_) И С РЫЧАГОМ (L_)

| размер | PN/ANSI | F304 нерж.сталь | F316 нерж.сталь | F51 Duplex нерж.сталь |
|--------|----------|------------------------|------------------------|------------------------|
| DN 15 | PN63-100 | V/LM404N00AAA0AAMRV000 | V/LM404N00ABA0AAMRV000 | V/LM404N00AID0CAMRV000 |
| DN 15 | ANSI 600 | V/LM404401AAA0AAMRV000 | V/LM404401ABA0AAMRV000 | V/LM404401AID0CAMRV000 |
| DN 20 | PN63-100 | V/LM405N00AAA0AAMRV000 | V/LM405N00ABA0AAMRV000 | V/LM405N00AID0CAMRV000 |
| DN 20 | ANSI 600 | V/LM405401AAA0AAMRV000 | V/LM405401ABA0AAMRV000 | V/LM405401AID0CAMRV000 |
| DN 25 | PN63-100 | V/LM406N00AAA0AAMRV000 | V/LM406N00ABA0AAMRV000 | V/LM406N00AID0CAMRV000 |
| DN 25 | ANSI 600 | V/LM406401AAA0AAMRV000 | V/LM406401ABA0AAMRV000 | V/LM406401AID0CAMRV000 |
| DN 32 | PN63-100 | V/LM407N00AAA0AAMRV000 | V/LM407N00ABA0AAMRV000 | V/LM407N00AID0CAMRV000 |
| DN 32 | ANSI 600 | V/LM407401AAA0AAMRV000 | V/LM407401ABA0AAMRV000 | V/LM407401AID0CAMRV000 |
| DN 40 | PN63-100 | V/LM408N00AAB0AAMNV000 | V/LM408N00ABA0AAMNV000 | V/LM408N00AID0CAMNV000 |
| DN 40 | ANSI 600 | V/LM408401AAB0AAMNV000 | V/LM408401ABA0AAMNV000 | V/LM408401AID0CAMNV000 |
| DN 50 | PN 63 | V/LM409K00AAB0AAMNV000 | V/LM409K00ABA0AAMNV000 | V/LM409K00AID0CAMNV000 |
| DN 50 | PN 100 | V/LM409L00AAB0AAMNV000 | V/LM409L00ABA0AAMNV000 | V/LM409L00AID0CAMNV000 |
| DN 50 | ANSI 600 | V/LM409401AAB0AAMNV000 | V/LM409401ABA0AAMNV000 | V/LM409401AID0CAMNV000 |
| DN 65 | PN 63 | V/LM410K00AAB0AAMNV000 | V/LM410K00ABA0AAMNV000 | V/LM410K00AID0CAMNV000 |
| DN 65 | PN 100 | V/LM410L00AAB0AAMNV000 | V/LM410L00ABA0AAMNV000 | V/LM410L00AID0CAMNV000 |
| DN 65 | ANSI 600 | V/LM410401AAB0AAMNV000 | V/LM410401ABA0AAMNV000 | V/LM410401AID0CAMNV000 |
| DN 80 | PN 63 | V/LM411K00AAB0AAMNV000 | V/LM411K00ABA0AAMNV000 | V/LM411K00AID0CAMNV000 |
| DN 80 | PN 100 | V/LM411L00AAB0AAMNV000 | V/LM411L00ABA0AAMNV000 | V/LM411L00AID0CAMNV000 |
| DN 80 | ANSI 600 | V/LM411401AAB0AAMNV000 | V/LM411401ABA0AAMNV000 | V/LM411401AID0CAMNV000 |
| DN 100 | PN 63 | V/LM412K00AAB0AAMNV000 | V/LM412K00ABA0AAMNV000 | V/LM412K00AID0CAMNV000 |
| DN 100 | PN 100 | V/LM412L00AAB0AAMNV000 | V/LM412L00ABA0AAMNV000 | V/LM412L00AID0CAMNV000 |
| DN 100 | ANSI 600 | V/LM412401AAB0AAMNV000 | V/LM412401ABA0AAMNV000 | V/LM412401AID0CAMNV000 |



Управление: пневмопривод двустороннего действия



КОДЫ АРТИКУЛОВ ИЗ F304 И F316 ИЗ НЕРЖАВЕЮЩЕЙ СТАЛИ

| КОРПУС F304 ИЗ НЕРЖАВЕЮЩЕЙ СТАЛИ | КОРПУС F316 ИЗ НЕРЖАВЕЮЩЕЙ СТАЛИ | привод | монтажный комплект | размер | PN | N | H | Kg |
|-------------------------------------|-------------------------------------|-----------|-----------------------|--------|------------------|-----|-------|------|
| DM404N00AAA0AAMRV000AACAO | DM404N00ABA0AAMRV000AACAO | DA030401S | KCF034354 | DN 15 | PN 63- 100 | 130 | 160,4 | 5,2 |
| DM405N00AAA0AAMRV000AADA0 | DM405N00ABA0AAMRV000AADA0 | DA045402S | KCF044357 | DN 20 | PN 63- 100 | 144 | 170,2 | 8 |
| DM406N00AAA0AAMRV000AAEA0 | DM406N00ABA0AAMRV000AAEA0 | DA060402S | KCF044358 | DN 25 | PN 63- 100 | 152 | 180,4 | 8,5 |
| DM407N00AAA0AAMRV000AAFA0 | DM407N00ABA0AAMRV000AAFA0 | DA090401S | KCF054359 | DN 32 | PN 63- 100 | 169 | 192,5 | 11,9 |
| DM408N00AAB0AAMNV000AAHA0 | DM408N00ABA0AAMNV000AAHA0 | DA120401S | KCF054360 | DN 40 | PN 63- 100 | 184 | 234,4 | 16,4 |
| DM409K00AAB0AAMNV000AAIA0 | DM409K00ABA0AAMNV000AAIA0 | DA180401S | KCF074364 | DN 50 | PN 63 | 212 | 255 | 20,3 |
| DM409L00AAB0AAMNV000AAIA0 | DM409L00ABA0AAMNV000AAIA0 | DA180401S | KCF074364 | DN 50 | PN 100 | 212 | 255 | 23,3 |
| DM410K00AAB0AAMNV000AAJA0 | DM410K00ABA0AAMNV000AAJA0 | DA240401S | KCF074365 | DN 65 | PN 63 | 242 | 290,4 | 34,8 |

| | | | | | | | | |
|---------------------------|---------------------------|-----------|-----------|--------|--------|-------|-------|------|
| DM410L00AAB0AAMNV000AAJA0 | DM410L00ABA0AAMNV000AAJA0 | DA240401S | KCF074366 | DN 65 | PN 100 | 242 | 297,4 | 38,5 |
| DM411K00AAB0AAMNV000AAKA0 | DM411K00ABA0AAMNV000AAKA0 | DA360401S | KCF103887 | DN 80 | PN 63 | 264 | 329,5 | 42 |
| DM411L00AAB0AAMNV000AAKA0 | DM411L00ABA0AAMNV000AAKA0 | DA360401S | KCF104351 | DN 80 | PN 100 | 264 | 336,5 | 47,5 |
| DM412K00AAB0AAMNV000AAMA0 | DM412K00ABA0AAMNV000AAMA0 | DA720401S | KCF123900 | DN 100 | PN 63 | 329,5 | 401 | 79,5 |
| DM412L00AAB0AAMNV000AAMA0 | DM412L00ABA0AAMNV000AAMA0 | DA720401S | KCF123900 | DN 100 | PN 100 | 329,5 | 404 | 79 |

КОДЫ АРТИКУЛОВ ИЗ F51 DUPLEX НЕРЖАВЕЮЩЕЙ СТАЛИ

| КОРПУС F51 DUPLEX ИЗ НЕРЖАВЕЮЩЕЙ СТАЛИ | привод | монтажный комплект | размер | PN | N | H | Kg |
|--|-----------|--------------------|--------|-----------|-------|-------|------|
| DM404N00AID0CAMRV000AACA0 | DA030401S | KCF034354 | DN 15 | PN 63-100 | 130 | 160,4 | 5,2 |
| DM405N00AID0CAMRV000AADA0 | DA045402S | KCF044357 | DN 20 | PN 63-100 | 144 | 170,2 | 8 |
| DM406N00AID0CAMRV000AAEA0 | DA060402S | KCF044358 | DN 25 | PN 63-100 | 152 | 180,4 | 8,5 |
| DM407N00AID0CAMRV000AAFA0 | DA090401S | KCF054359 | DN 32 | PN 63-100 | 169 | 192,5 | 11,9 |
| DM408N00AID0CAMNV000AAHA0 | DA120401S | KCF054360 | DN 40 | PN 63-100 | 184 | 234,4 | 16,4 |
| DM409K00AID0CAMNV000AAIA0 | DA180401S | KCF074364 | DN 50 | PN 63 | 212 | 255 | 20,3 |
| DM409L00AID0CAMNV000AAIA0 | DA180401S | KCF074364 | DN 50 | PN 100 | 212 | 255 | 23,3 |
| DM410K00AID0CAMNV000AAJA0 | DA240401S | KCF074365 | DN 65 | PN 63 | 242 | 290,4 | 34,8 |
| DM410L00AID0CAMNV000AAJA0 | DA240401S | KCF074366 | DN 65 | PN 100 | 242 | 297,4 | 38,5 |
| DM411K00AID0CAMNV000AAKA0 | DA360401S | KCF103887 | DN 80 | PN 63 | 264 | 329,5 | 42 |
| DM411L00AID0CAMNV000AAKA0 | DA360401S | KCF104351 | DN 80 | PN 100 | 264 | 336,5 | 47,5 |
| DM412K00AID0CAMNV000AAMA0 | DA720401S | KCF123900 | DN 100 | PN 63 | 329,5 | 401 | 79,5 |
| DM412L00AID0CAMNV000AAMA0 | DA720401S | KCF123900 | DN 100 | PN 100 | 329,5 | 404 | 79 |

КОДЫ АРТИКУЛОВ ИЗ F304 И F316 ИЗ НЕРЖАВЕЮЩЕЙ СТАЛИ

| КОРПУС F304 ИЗ НЕРЖАВЕЮЩЕЙ СТАЛИ | КОРПУС F316 ИЗ НЕРЖАВЕЮЩЕЙ СТАЛИ | привод | монтажный комплект | размер | ANSI | N | H | Kg |
|----------------------------------|----------------------------------|-----------|--------------------|--------|----------|-----|-------|------|
| DM404401AAA0AAMRV000AACA0 | DM404401ABA0AAMRV000AACA0 | DA030401S | KCF034354 | DN 15 | ANSI 600 | 130 | 160,4 | 5,1 |
| DM405401AAA0AAMRV000AADA0 | DM405401ABA0AAMRV000AADA0 | DA045402S | KCF044357 | DN 20 | ANSI 600 | 144 | 165,7 | 5,7 |
| DM406401AAA0AAMRV000AAEA0 | DM406401ABA0AAMRV000AAEA0 | DA060402S | KCF044358 | DN 25 | ANSI 600 | 152 | 180,4 | 7,9 |
| DM407401AAA0AAMRV000AAFA0 | DM407401ABA0AAMRV000AAFA0 | DA090401S | KCF0054359 | DN 32 | ANSI 600 | 169 | 192,5 | 10,2 |
| DM408401AAB0AAMNV000AAHA0 | DM408401ABA0AAMNV000AAHA0 | DA120401S | KCF054360 | DN 40 | ANSI 600 | 184 | 234,4 | 14,1 |
| DM409401AAB0AAMNV000AAIA0 | DM409401ABA0AAMNV000AAIA0 | DA180401S | KCF074364 | DN 50 | ANSI 600 | 212 | 255 | 19,9 |
| DM410401AAB0AAMNV000AAJA0 | DM410401ABA0AAMNV000AAJA0 | DA240401S | KCF074365 | DN 65 | ANSI 600 | 242 | 290,4 | 33,6 |

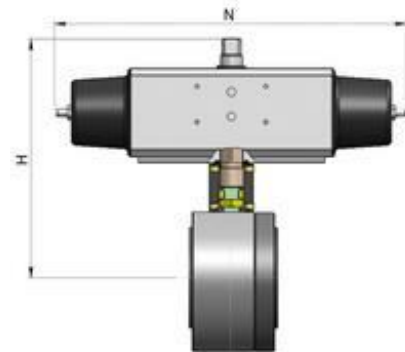
| | | | | | | | | |
|---------------------------|---------------------------|-----------|-----------|--------|----------|-------|-------|----|
| DM411401AAB0AAMNV000AAKA0 | DM411401ABA0AAMNV000AAKA0 | DA360401S | KCF103887 | DN 80 | ANSI 600 | 264 | 329,5 | 41 |
| DM412401AAB0AAMNV000AAMA0 | DM412401ABA0AAMNV000AAMA0 | DA720401S | KCF124369 | DN 100 | ANSI 600 | 329,5 | 404 | 80 |

КОДЫ АРТИКУЛОВ ИЗ F51 DUPLEX НЕРЖАВЕЮЩЕЙ СТАЛИ

| КОРПУС F51 DUPLEX ИЗ НЕРЖАВЕЮЩЕЙ СТАЛИ | привод | монтажный комплект | размер | ANSI | N | H | Kg |
|--|-----------|--------------------|--------|----------|-------|-------|------|
| DM404401AID0CAMRV000AACA0 | DA030401S | KCF034354 | DN 15 | ANSI 600 | 130 | 160,4 | 5,1 |
| DM405401AID0CAMRV000AADA0 | DA045402S | KCF044357 | DN 20 | ANSI 600 | 144 | 165,7 | 5,7 |
| DM406401AID0CAMRV000AAEA0 | DA060402S | KCF044358 | DN 25 | ANSI 600 | 152 | 180,4 | 7,9 |
| DM407401AID0CAMRV000AAFA0 | DA090401S | KCF0054359 | DN 32 | ANSI 600 | 169 | 192,5 | 10,2 |
| DM408401AID0CAMNV000AAHA0 | DA120401S | KCF054360 | DN 40 | ANSI 600 | 184 | 234,4 | 14,1 |
| DM409401AID0CAMNV000AAIA0 | DA180401S | KCF074364 | DN 50 | ANSI 600 | 212 | 255 | 19,9 |
| DM410401AID0CAMNV000AAJA0 | DA240401S | KCF074365 | DN 65 | ANSI 600 | 242 | 290,4 | 33,6 |
| DM411401AID0CAMNV000AAKA0 | DA360401S | KCF103887 | DN 80 | ANSI 600 | 264 | 329,5 | 41 |
| DM412401AID0CAMNV000AAMA0 | DA720401S | KCF124369 | DN 100 | ANSI 600 | 329,5 | 404 | 80 |



Управление: пневмопривод одностороннего действия



КОДЫ АРТИКУЛОВ ИЗ F304 И F316 ИЗ НЕРЖАВЕЮЩЕЙ СТАЛИ

| КОРПУС F304 ИЗ НЕРЖАВЕЮЩЕЙ СТАЛИ | СТАЛИ | КОРПУС F316 ИЗ НЕРЖАВЕЮЩЕЙ СТАЛИ | привод | монтажный комплект | размер | PN | N | H | Kg |
|-------------------------------------|---------------------------|--|-----------|-----------------------|--------|------------------|-----|-------|------|
| SM404N00AAA0AAMRV000AAEA0 | SM404N00ABA0AAMRV000AAEA0 | SM404N00ABA0AAMRV000AAEA0 | SR030402S | KCF044313 | DN 15 | PN 63- 100 | 240 | 170,4 | 6,2 |
| SM405N00AAA0AAMRV000AAFA0 | SM405N00ABA0AAMRV000AAFA0 | SM405N00ABA0AAMRV000AAFA0 | SR045401S | KCF054356 | DN 20 | PN 63- 100 | 294 | 182,7 | 9,1 |
| SM406N00AAA0AAMRV000AAHA0 | SM406N00ABA0AAMRV000AAHA0 | SM406N00ABA0AAMRV000AAHA0 | SR060401S | KCF054359 | DN 25 | PN 63- 100 | 320 | 206,4 | 10,4 |
| SM407N00AAA0AAMRV000AAIA0 | SM407N00ABA0AAMRV000AAIA0 | SM407N00ABA0AAMRV000AAIA0 | SR090401S | KCF074500 | DN 32 | PN 63- 100 | 357 | 231 | 13,8 |
| SM408N00AAB0AAMNV000AAJA0 | SM408N00ABA0AAMNV000AAJA0 | SM408N00ABA0AAMNV000AAJA0 | SR120401S | KCF074315 | DN 40 | PN 63- 100 | 368 | 254,4 | 20,1 |
| SM409K00AAB0AAMNV000AAKA0 | SM409K00ABA0AAMNV000AAKA0 | SM409K00ABA0AAMNV000AAKA0 | SR180401S | KCF104501 | DN 50 | PN 63 | 436 | 277 | 26,0 |
| SM409L00AAB0AAMNV000AAKA0 | SM409L00ABA0AAMNV000AAKA0 | SM409L00ABA0AAMNV000AAKA0 | SR180401S | KCF104501 | DN 50 | PN 100 | 436 | 277 | 29,0 |
| SM410K00AAB0AAMNV000AALA0 | SM410K00ABA0AAMNV000AALA0 | SM410K00ABA0AAMNV000AALA0 | SR240401S | KCF103887 | DN 65 | PN 63 | 456 | 334 | 40,5 |
| SM410L00AAB0AAMNV000AALA0 | SM410L00ABA0AAMNV000AALA0 | SM410L00ABA0AAMNV000AALA0 | SR240401S | KCF104351 | DN 65 | PN 100 | 456 | 341 | 44,2 |
| SM411K00AAB0AAMNV000AAMA0 | SM411K00ABA0AAMNV000AAMA0 | SM411K00ABA0AAMNV000AAMA0 | SR360401S | KCF123893 | DN 80 | PN 63 | 566 | 359,5 | 51 |
| SM411L00AAB0AAMNV000AAMA0 | SM411L00ABA0AAMNV000AAMA0 | SM411L00ABA0AAMNV000AAMA0 | SR360401S | KCF124367 | DN 80 | PN 100 | 566 | 346,5 | 56 |

| | | | | | | | | |
|---------------------------|---------------------------|-------------|-----------|--------|--------|-----|-----|----|
| SM412K00AAB0AAMNV000AAQA0 | SM412K00ABA0AAMNV000AAQA0 | SRN0720401S | KCF143901 | DN 100 | PN 63 | 798 | 459 | 94 |
| SM412L00AAB0AAMNV000AAQA0 | SM412L00ABA0AAMNV000AAQA0 | SRN0720401S | KCF143901 | DN 100 | PN 100 | 798 | 459 | 94 |

КОДЫ АРТИКУЛОВ ИЗ F51 DUPLEX НЕРЖАВЕЮЩЕЙ СТАЛИ

| КОРПУС F51 DUPLEX ИЗ НЕРЖАВЕЮЩЕЙ СТАЛИ | привод | монтажный комплект | размер | PN | N | H | Kg |
|--|-------------|--------------------|--------|-----------|-----|-------|------|
| SM404N00AID0CAMRV000AAEA0 | SR030402S | KCF044313 | DN 15 | PN 63-100 | 240 | 170,4 | 6,2 |
| SM405N00AID0CAMRV000AAFA0 | SR045401S | KCF054356 | DN 20 | PN 63-100 | 294 | 182,7 | 9,1 |
| SM406N00AID0CAMRV000AAHA0 | SR060401S | KCF054359 | DN 25 | PN 63-100 | 320 | 206,4 | 10,4 |
| SM407N00AID0CAMRV000AAIA0 | SR090401S | KCF074500 | DN 32 | PN 63-100 | 357 | 231 | 13,8 |
| SM408N00AID0CAMNV000AAJA0 | SR120401S | KCF074315 | DN 40 | PN 63-100 | 368 | 254,4 | 20,1 |
| SM409K00AID0CAMNV000AAKA0 | SR180401S | KCF104501 | DN 50 | PN 63 | 436 | 277 | 26,0 |
| SM409L00AID0CAMNV000AAKA0 | SR180401S | KCF104501 | DN 50 | PN 100 | 436 | 277 | 29,0 |
| SM410K00AID0CAMNV000AALA0 | SR240401S | KCF103887 | DN 65 | PN 63 | 456 | 334 | 40,5 |
| SM410L00AID0CAMNV000AALA0 | SR240401S | KCF104351 | DN 65 | PN 100 | 456 | 341 | 44,2 |
| SM411K00AID0CAMNV000AAMA0 | SR360401S | KCF123893 | DN 80 | PN 63 | 566 | 359,5 | 51 |
| SM411L00AID0CAMNV000AAMA0 | SR360401S | KCF124367 | DN 80 | PN 100 | 566 | 346,5 | 56 |
| SM412K00AID0CAMNV000AAQA0 | SRN0720401S | KCF143901 | DN 100 | PN 63 | 798 | 459 | 94 |
| SM412L00AID0CAMNV000AAQA0 | SRN0720401S | KCF143901 | DN 100 | PN 100 | 798 | 459 | 94 |

КОДЫ АРТИКУЛОВ ИЗ F304 И F316 ИЗ НЕРЖАВЕЮЩЕЙ СТАЛИ

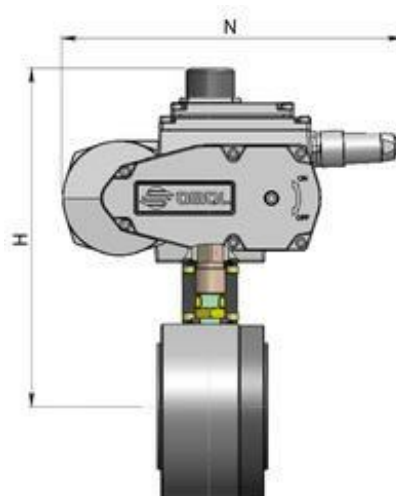
| КОРПУС F304 ИЗ НЕРЖАВЕЮЩЕЙ СТАЛИ | КОРПУС F316 ИЗ НЕРЖАВЕЮЩЕЙ СТАЛИ | привод | монтажный комплект | размер | ANSI | N | H | Kg |
|----------------------------------|----------------------------------|-------------|--------------------|--------|----------|-----|-------|------|
| SM404401AAA0AAMRV000AAEA0 | SM404401ABA0AAMRV000AAEA0 | SR030402S | KCF044313 | DN 15 | ANSI 600 | 240 | 170,4 | 6,1 |
| SM405401AAA0AAMRV000AAFA0 | SM405401ABA0AAMRV000AAFA0 | SR045401S | KCF054356 | DN 20 | ANSI 600 | 294 | 182,5 | 6,8 |
| SM406401AAA0AAMRV000AAHA0 | SM406401ABA0AAMRV000AAHA0 | SR060401S | KCF054359 | DN 25 | ANSI 600 | 320 | 206,4 | 9,8 |
| SM407401AAA0AAMRV000AAIA0 | SM407401ABA0AAMRV000AAIA0 | SR090401S | KCF074500 | DN 32 | ANSI 600 | 357 | 231 | 12,1 |
| SM408401AAB0AAMNV000AAJA0 | SM408401ABA0AAMNV000AAJA0 | SR120401S | KCF074315 | DN 40 | ANSI 600 | 368 | 254,4 | 17,8 |
| SM409401AAB0AAMNV000AAKA0 | SM409401ABA0AAMNV000AAKA0 | SR180401S | KCF104501 | DN 50 | ANSI 600 | 436 | 277 | 25,2 |
| SM410401AAB0AAMNV000AALA0 | SM410401ABA0AAMNV000AALA0 | SR240401S | KCF103887 | DN 65 | ANSI 600 | 456 | 334 | 39,3 |
| SM411401AAB0AAMNV000AAMA0 | SM411401ABA0AAMNV000AAMA0 | SR360401S | KCF123893 | DN 80 | ANSI 600 | 566 | 359,5 | 49,5 |
| SM412401AAB0AAMNV000AAQA0 | SM412401ABA0AAMNV000AAQA0 | SRN0720401S | KCF144370 | DN 100 | ANSI 600 | 798 | 462 | 95 |

КОДЫ АРТИКУЛОВ ИЗ F51 DUPLEX НЕРЖАВЕЮЩЕЙ СТАЛИ

| КОРПУС F51 DUPLEX ИЗ НЕРЖАВЕЮЩЕЙ СТАЛИ | привод | МОНТАЖНЫЙ КОМПЛЕКТ | размер | ANSI | N | H | Kg |
|--|-------------|--------------------|--------|----------|-----|-------|------|
| SM404401AID0CAMRV000AAEA0 | SR030402S | KCF044313 | DN 15 | ANSI 600 | 240 | 170,4 | 6,1 |
| SM405401AID0CAMRV000AAFA0 | SR045401S | KCF054356 | DN 20 | ANSI 600 | 294 | 182,5 | 6,8 |
| SM406401AID0CAMRV000AAHA0 | SR060401S | KCF054359 | DN 25 | ANSI 600 | 320 | 206,4 | 9,8 |
| SM407401AID0CAMRV000AAIA0 | SR090401S | KCF074500 | DN 32 | ANSI 600 | 357 | 231 | 12,1 |
| SM408401AID0CAMNV000AAJA0 | SR120401S | KCF074315 | DN 40 | ANSI 600 | 368 | 254,4 | 17,8 |
| SM409401AID0CAMNV000AAKA0 | SR180401S | KCF104501 | DN 50 | ANSI 600 | 436 | 277 | 25,2 |
| SM410401AID0CAMNV000AALA0 | SR240401S | KCF103887 | DN 65 | ANSI 600 | 456 | 334 | 39,3 |
| SM411401AID0CAMNV000AAMA0 | SR360401S | KCF123893 | DN 80 | ANSI 600 | 566 | 359,5 | 49,5 |
| SM412401AID0CAMNV000AAQA0 | SRN0720401S | KCF144370 | DN 100 | ANSI 600 | 798 | 462 | 95 |



Управление: электропривод



КОДЫ АРТИКУЛОВ ИЗ F304 И F316 ИЗ НЕРЖАВЕЮЩЕЙ СТАЛИ

| КОРПУС F304 ИЗ НЕРЖАВЕЮЩЕЙ СТАЛИ | КОРПУС F316 ИЗ НЕРЖАВЕЮЩЕЙ СТАЛИ | привод | монтажный комплект | размер | PN | N | H | Kg |
|-------------------------------------|-------------------------------------|--------------|-----------------------|--------|------------------|-------|-----|------|
| EM404N00AAA0AAMRV000AMEG0 | EM404N00ABA0AAMRV000AMEG0 | EA0035A5C000 | KCF054355 | DN 15 | PN 63- 100 | 250 | 217 | 7,8 |
| EM405N00AAA0AAMRV000AMEG0 | EM405N00ABA0AAMRV000AMEG0 | EA0035A5C000 | KCF054356 | DN 20 | PN 63- 100 | 250 | 222 | 10,3 |
| EM406N00AAA0AAMRV000AMGG0 | EM406N00ABA0AAMRV000AMGG0 | EA0070A5C000 | KCF054359 | DN 25 | PN 63- 100 | 250 | 227 | 10,7 |
| EM407N00AAA0AAMRV000AMGG0 | EM407N00ABA0AAMRV000AMGG0 | EA0070A5C000 | KCF054359 | DN 32 | PN 63- 100 | 250 | 232 | 13,1 |
| EM408N00AAB0AAMNV000AMIG0 | EM408N00ABA0AAMNV000AMIG0 | EA0130A5C000 | KCF074315 | DN 40 | PN 63- 100 | 280 | 276 | 20,7 |
| EM409K00AAB0AAMNV000AMIG0 | EM409K00ABA0AAMNV000AMIG0 | EA0130A5C000 | KCF074364 | DN 50 | PN 63 | 280 | 287 | 23,7 |
| EM409L00AAB0AAMNV000AMIG0 | EM409L00ABA0AAMNV000AMIG0 | EA0130A5C000 | KCF074364 | DN 50 | PN 100 | 280 | 287 | 26,7 |
| EM410K00AAB0AAMNV000AMKG0 | EM410K00ABA0AAMNV000AMKG0 | EA0240A5C000 | KCF103887 | DN 65 | PN 63 | 280 | 332 | 37 |
| EM410L00AAB0AAMNV000AMKG0 | EM410L00ABA0AAMNV000AMKG0 | EA0240A5C000 | KCF104351 | DN 65 | PN 100 | 280 | 339 | 40,7 |
| EM411K00AAB0AAMNV000AMNA0 | EM411K00ABA0AAMNV000AMNA0 | AE160040 | KCE363897 | DN 80 | PN 63 | 256,5 | 367 | 43 |

| | | | | | | | | |
|---------------------------|---------------------------|----------|-----------|--------|--------|-------|-----|------|
| EM411L00AAB0AAMNV000AMNA0 | EM411L00ABA0AAMNV000AMNA0 | AE160040 | KCE364368 | DN 80 | PN 100 | 256,5 | 354 | 49 |
| EM412K00AAB0AAMNV000AMTA0 | EM412K00ABA0AAMNV000AMTA0 | AE160100 | KCE563908 | DN 100 | PN 63 | 381 | 457 | 72 |
| EM412L00AAB0AAMNV000AMTA0 | EM412L00ABA0AAMNV000AMTA0 | AE160100 | KCE563908 | DN 100 | PN 100 | 381 | 457 | 71,7 |

Артикулы доступны также с модулирующим приводом

| КОДЫ АРТИКУЛОВ ИЗ F51 DUPLEX НЕРЖАВЕЮЩЕЙ СТАЛИ | | | | | | | | |
|--|--------------|--------------------|--------|-----------|-------|-----|------|--|
| КОРПУС F51 DUPLEX ИЗ НЕРЖАВЕЮЩЕЙ СТАЛИ | привод | МОНТАЖНЫЙ КОМПЛЕКТ | размер | PN | N | H | Kg | |
| EM404N00AID0CAMRV000AMEG0 | EA0035A5C000 | KCF054355 | DN 15 | PN 63-100 | 250 | 217 | 7,8 | |
| EM405N00AID0CAMRV000AMEG0 | EA0035A5C000 | KCF054356 | DN 20 | PN 63-100 | 250 | 222 | 10,3 | |
| EM406N00AID0CAMRV000AMGG0 | EA0070A5C000 | KCF054359 | DN 25 | PN 63-100 | 250 | 227 | 10,7 | |
| EM407N00AID0CAMRV000AMGG0 | EA0070A5C000 | KCF054359 | DN 32 | PN 63-100 | 250 | 232 | 13,1 | |
| EM408N00AID0CAMNV000AMIG0 | EA0130A5C000 | KCF074315 | DN 40 | PN 63-100 | 280 | 276 | 20,7 | |
| EM409K00AID0CAMNV000AMIG0 | EA0130A5C000 | KCF074364 | DN 50 | PN 63 | 280 | 287 | 23,7 | |
| EM409L00AID0CAMNV000AMIG0 | EA0130A5C000 | KCF074364 | DN 50 | PN 100 | 280 | 287 | 26,7 | |
| EM410K00AID0CAMNV000AMKG0 | EA0240A5C000 | KCF103887 | DN 65 | PN 63 | 280 | 332 | 37 | |
| EM410L00AID0CAMNV000AMKG0 | EA0240A5C000 | KCF104351 | DN 65 | PN 100 | 280 | 339 | 40,7 | |
| EM411K00AID0CAMNV000AMNA0 | AE160040 | KCE363897 | DN 80 | PN 63 | 256,5 | 367 | 43 | |
| EM411L00AAB0AAMNV000AMNA0 | AE160040 | KCE364368 | DN 80 | PN 100 | 256,5 | 354 | 49 | |
| EM412K00AID0CAMNV000AMTA0 | AE160100 | KCE563908 | DN 100 | PN 63 | 381 | 457 | 72 | |
| EM412L00AID0CAMNV000AMTA0 | AE160100 | KCE563908 | DN 100 | PN 100 | 381 | 457 | 71,7 | |

Артикулы доступны также с модулирующим приводом

| КОДЫ АРТИКУЛОВ ИЗ F304 И F316 ИЗ НЕРЖАВЕЮЩЕЙ СТАЛИ | | | | | | | | |
|--|----------------------------------|--------------|--------------------|--------|----------|-----|-----|------|
| КОРПУС F304 ИЗ НЕРЖАВЕЮЩЕЙ СТАЛИ | КОРПУС F316 ИЗ НЕРЖАВЕЮЩЕЙ СТАЛИ | привод | монтажный комплект | размер | ANSI | N | H | Kg |
| EM404401AAA0AAMRV000AMEG0 | EM404401ABA0AAMRV000AMEG0 | EA0035A5C000 | KCF054355 | DN 15 | ANSI 600 | 250 | 217 | 7,7 |
| EM405401AAA0AAMRV000AMEG0 | EM405401ABA0AAMRV000AMEG0 | EA0035A5C000 | KCF054356 | DN 20 | ANSI 600 | 250 | 222 | 8 |
| EM406401AAA0AAMRV000AMGG0 | EM406401ABA0AAMRV000AMGG0 | EA0070A5C000 | KCF054359 | DN 25 | ANSI 600 | 250 | 227 | 10,1 |
| EM407401AAA0AAMRV000AMGG0 | EM407401ABA0AAMRV000AMGG0 | EA0070A5C000 | KCF054359 | DN 32 | ANSI 600 | 250 | 232 | 11,4 |
| EM408401AAB0AAMNV000AMIG0 | EM408401ABA0AAMNV000AMIG0 | EA0130A5C000 | KCF074315 | DN 40 | ANSI 600 | 280 | 276 | 18,4 |

| | | | | | | | | |
|---------------------------|---------------------------|--------------|-----------|--------|----------|-------|-----|------|
| EM409401AAB0AAMNV000AMIG0 | EM409401ABA0AAMNV000AMIG0 | EA0130A5C000 | KCF074364 | DN 50 | ANSI 600 | 280 | 287 | 22,7 |
| EM410401AAB0AAMNV000AMKG0 | EM410401ABA0AAMNV000AMKG0 | EA0240A5C000 | KCF103887 | DN 65 | ANSI 600 | 280 | 332 | 35,8 |
| EM411401AAB0AAMNV000AMNA0 | EM411401ABA0AAMNV000AMNA0 | AE160040 | KCE363897 | DN 80 | ANSI 600 | 256,5 | 367 | 36,5 |
| EM412401AAB0AAMNV000AMTA0 | EM412401ABA0AAMNV000AMTA0 | AE160100 | KCE564371 | DN 100 | ANSI 600 | 381 | 460 | 72,7 |

Артикулы доступны также с модулирующим приводом

| КОДЫ АРТИКУЛОВ ИЗ F51 DUPLEX НЕРЖАВЕЮЩЕЙ СТАЛИ | | | | | | | |
|--|--------------|--------------------|--------|----------|-------|-----|------|
| КОРПУС F51 DUPLEX ИЗ НЕРЖАВЕЮЩЕЙ СТАЛИ | привод | монтажный комплект | размер | ANSI | N | H | Kg |
| EM404401AID0CAMRV000AMEG0 | EA0035A5C000 | KCF054355 | DN 15 | ANSI 600 | 250 | 217 | 7,7 |
| EM405401AID0CAMRV000AMEG0 | EA0035A5C000 | KCF054356 | DN 20 | ANSI 600 | 250 | 222 | 8 |
| EM406401AID0CAMRV000AMGG0 | EA0070A5C000 | KCF054359 | DN 25 | ANSI 600 | 250 | 227 | 10,1 |
| EM407401AID0CAMRV000AMGG0 | EA0070A5C000 | KCF054359 | DN 32 | ANSI 600 | 250 | 232 | 11,4 |
| EM408401AID0CAMNV000AMIG0 | EA0130A5C000 | KCF074315 | DN 40 | ANSI 600 | 280 | 276 | 18,4 |
| EM409401AID0CAMNV000AMIG0 | EA0130A5C000 | KCF074364 | DN 50 | ANSI 600 | 280 | 287 | 22,7 |
| EM410401AID0CAMNV000AMKG0 | EA0240A5C000 | KCF103887 | DN 65 | ANSI 600 | 280 | 332 | 35,8 |
| EM411401AID0CAMNV000AMNA0 | AE160040 | KCE363897 | DN 80 | ANSI 600 | 256,5 | 367 | 36,5 |
| EM412401AID0CAMNV000AMTA0 | AE160100 | KCE564371 | DN 100 | ANSI 600 | 381 | 460 | 72,7 |

Артикулы доступны также с модулирующим приводом